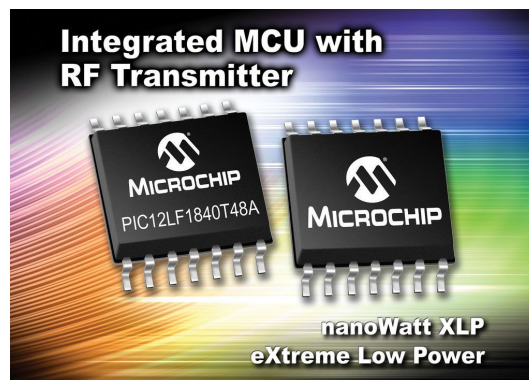


Subgigaherzový vysílač připojený k novému 8bitovému jádru

Microchip připojil vysílač s nastavitelným kmitočtovým pásmem 418, 434 a 858 MHz k PIC12LF1840 s enhanced mid-range jádrem. Radiová část i jádro má vyspělé řízení spotřeby, přičemž lze takto snížit spotřebu na 530nA. Vysílací část podporuje klíčování FSK a OOK.

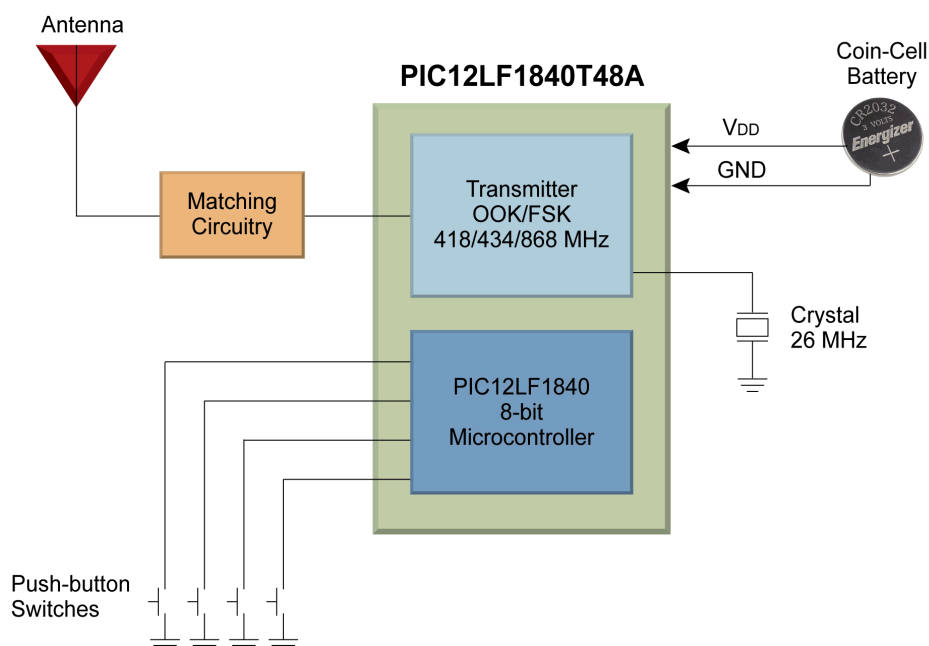
Spojením vznikl obvod vhodný pro dálkové ovládání a sběr dat, který lze použít k dálkovému otevírání vozidel, garážových vrat, ovládání a sběr dat domácího bezpečnostního systému a domácí automatizace. K čipu lze zdarma použít knihovnu pro generování KEELOQ kódu. PIC12LF1840T48A se dodává pouzdře TSSOT-14.



Příklad zapojení



PIC12LF1840T48A Block Diagram



Vlastnosti

- Jednočipová část je plně kompatibilní s PIC12LF1840
 - paměť flash na 4 096 instrukcí, SRAM a EEPROM pro 256 bajtů
 - 4 vstupy pro 10bitový A/D převodník a měření kapacit
 - integrovaný analogový komparátor
 - 3 interní čítače, USART, SPI nebo I²C, dvoukanálová PWM
 - DSM – digitální modulátor signálu

- Pracovní pásma a kmitočty:
 - 418MHz
 - 433,42MHz, 433,92MHz
 - 864MHz, 868,30MHz, 868,65MHz, 868,95MHz, 869,85MHz
- Modulace:
 - OOK s přenosovou rychlostí do 10kb/s
 - FSK s přenosovou rychlostí až 100kb/s
- Nastavitelné zesílení výstupního signálu 0dB nebo 10dB
- Radiová část je plně oddělena od mikrořadiče
- Při použití klíčování OOK a přednastaveného FSK je třeba mikrořadič propojit s rádiovou částí jedním pinem
Pro použití jiného nastavení je nutné propojit mikrořadič s rádiovou částí dvěma piny
- Celková spotřeba:
 - 530nA při 3,0V, RF a MCU ve spánku
 - 0,67mA při 3,0V, RF vypnutá a MCU běží na 8MHz
 - 9,67mA při 3,0V, RF vysílá 0dB a MCU běží na 8MHz
 - 17,17mA při 3,0V, RF zisk 10dB a MCU běží na 8MHz
- Spotřebu ve spánku lze snížit až na 30nA při odpojení napájení rádiové části.

Odkazy

- Dokumentace k obvodu - <http://www.microchip.com/get/K4KF>
- Příklad zapojení AN1393 - <http://ww1.microchip.com/downloads/en/AppNotes/01393B.pdf>
- Stránky výrobce - <http://www.microchip.com/>
- Stránky distributora - <http://www.ecom.cz/>