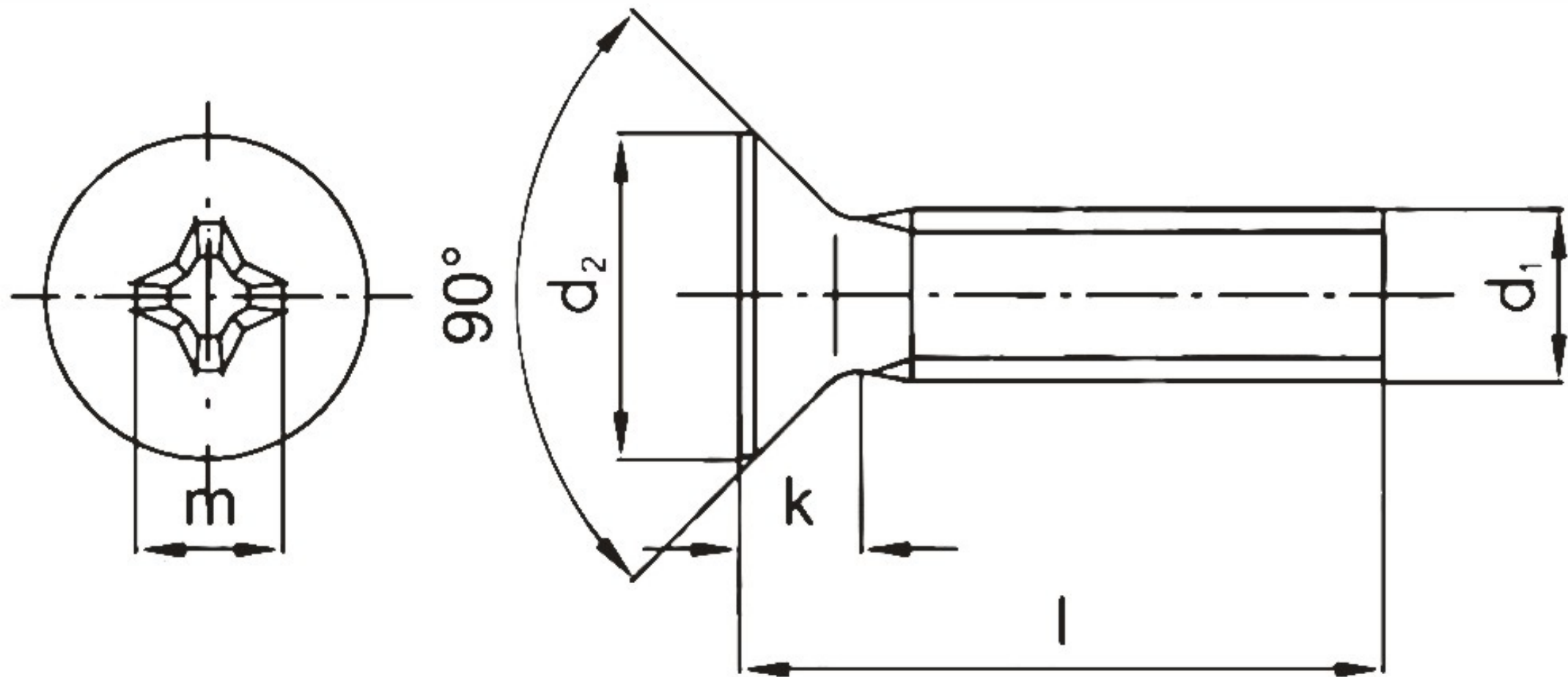


Šroub metrický, zapuštěná hlava, křížová drážka, zinek bílý
ČSN 021152/ DIN 965/ ISO 7046



d1	M2	M2,5	M3	M3,5	M4	M5	M6	M8
d2 max	4	5	5,6	7	7,5	9,2	11	14,5
k max.	1,2	1,5	1,65	1,85	2,2	2,5	3	4
m	2,5	2,7	3,1	3,8	4,4	4,6	6,6	8,7
bit	1	1	1	2	2	2	3	4