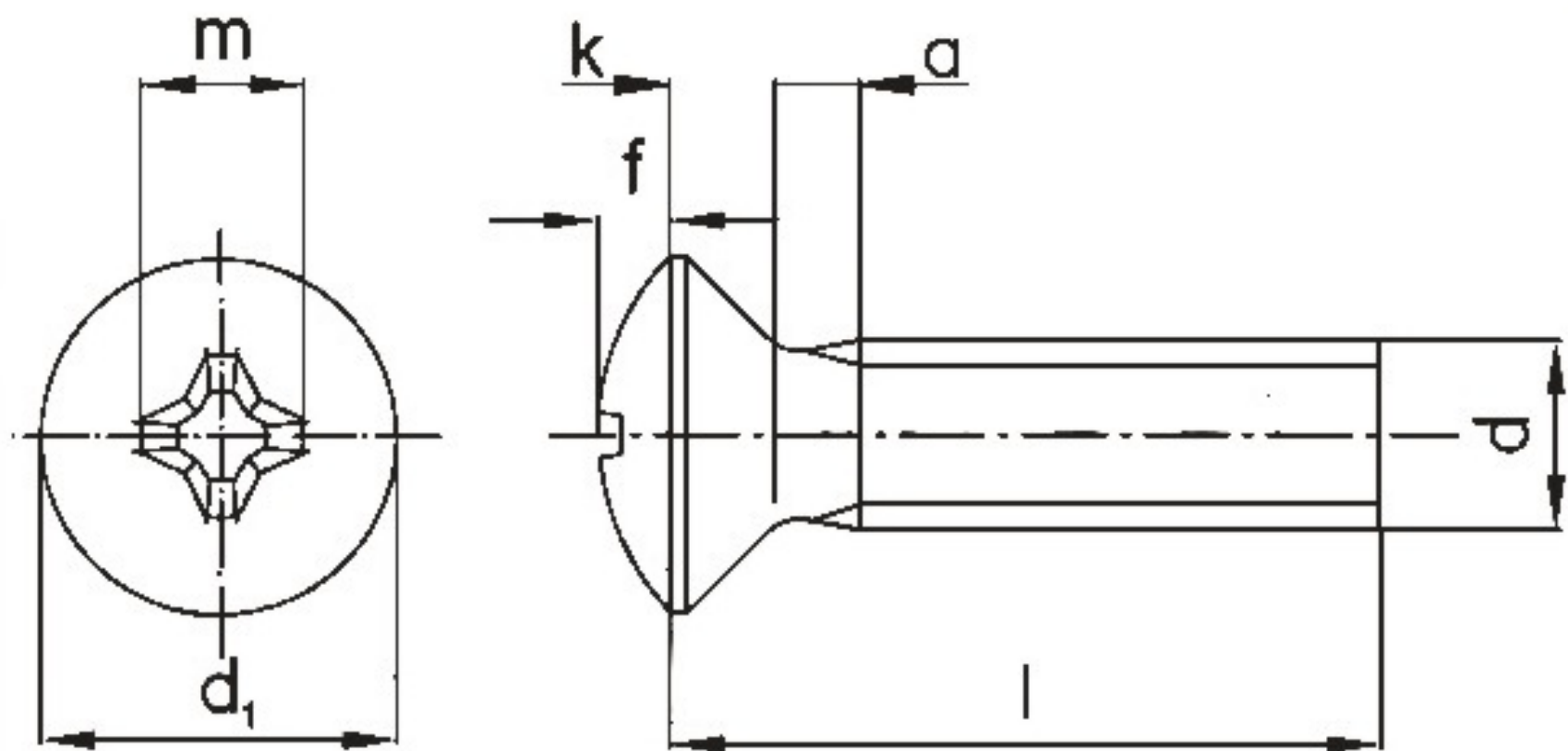


Šroub metrický, čočková hlava, křížová drážka, zinek bílý
ČSN 021156/ DIN 966/ ISO 7047



| d | M3 | M4 | M5 | M6 | M8 |
|-----------------------------|-----------|-----------|-----------|-----------|-----------|
| d_1 max | 5,5 | 8,4 | 9,3 | 11,3 | 15,8 |
| k max. | 1,65 | 2,2 | 2,5 | 3 | 4 |
| m | 2,9 | 4,4 | 4,6 | 6,6 | 8,7 |
| bit | 1 | 2 | 2 | 3 | 4 |