

Usměrňovací můstky Schottky SMD, 1A

obj. název	UR	IF @ TA		IFSM	IR	UFM @ IF		pouzdro
	V	A	°C	A	A	V	A	
■ BK16F SMD T/R	60	1	30	30	0.5	0.70	1	MBF

Usměrňovací můstky SMD 0.5A až 2A

obj. název	UR	IF @ TA		IFSM	IR	UFM @ IF		pouzdro
	V	A	°C	A	A	V	A	
MS500 SMD	1000	0.5	25	20	10	1.20	0.5	TO269AA
■ B1S SMD T/R	100	0.5	40	30	5	1.10	0.5	TO269AA
■ B6S SMD T/R	600	0.5	40	30	5	1.10	0.5	TO269AA
■ S40 SMD SLIM	80	0.8	50	44	5	1.10	0.8	MiniDIL SLIM
■ S500 SMD SLIM	1000	0.8	50	44	5	1.10	0.8	MiniDIL SLIM
■ S40MINI-DIP	80	0.8	50	40	10	1.20	0.8	MINI-DIP
■ S250 SMD SLIM	600	0.8	50	40	10	1.20	0.8	MINI-DIP
■ HD08 SMD T/R	800	0.8	40	30	5	1.00	0.4	MINI-DIP
■ HD10 SMD T/R	1000	0.8	40	30	5	1.00	0.4	MINI-DIP
■ TB6S SMD T/R	600	0.8	25	30	10	0.95	0.4	TBS
■ HDS10M SMD T/R	1000	1.0	75	30	5	0.95	0.5	HDS
■ HDS20M SMD T/R	1000	2.0	85	55	5	0.95	1.0	HDS
■ B1MF SMD T/R	1000	1.0	30	35	5	1.10	1.0	MBF
■ DF10S SMD T/R	1000	1.0	40	50	10	1.10	1.0	DFS
■ DB157S	1000	1.5	40	50	10	1.10	1.5	DFS
■ DF1510S	1000	1.5	40	50	10	1.10	1.5	DFS

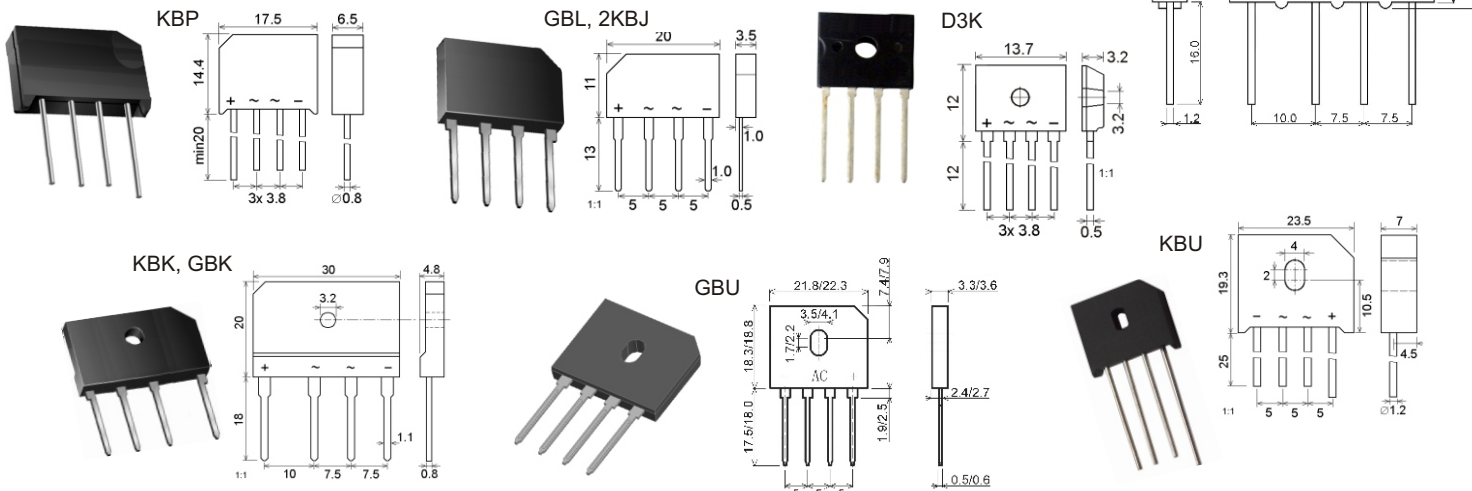
Usměrňovací můstky 1A až 2A

obj. název	UR	IF @ TA		IFSM	IR	UFM @ IF		pouzdro
	V	A	°C	A	A	V	A	
■ DF10	1000	1.0	40	50	5	1.10	1.0	DFM
■ DF10M	1000	1.0	40	50	10	1.10	1.0	DFM
■ DF1510M	1000	1.5	40	50	10	1.10	1.5	DFM
■ W10M	1000	1.5	25	50	10	1.10	1.0	WOM
■ 2W08	800	2.0	50	50	10	1.10	2.0	WOM
■ D3KB2M B/P	1000	2.0	100	56	10	1.10	2.0	D3K
■ KBP10	1000	2.0	50	50	10	1.10	1.0	KBP
■ GBL2M	1000	2.0	50	100	10	1.00	1.0	GBL

Usměrňovací můstky 4A až 25A

obj. název	UR	IF @ TA		IFSM	IR	UFM @ IF		pouzdro
	V	A	°C	A	A	V	A	
■ KBU8M	1000	8 *	45	300	10	1.00	4.0	KBU
■ KBU10M	1000	10 **	75	250	10	1.05	5.0	KBU
# B80C7000-WW+	80	4	50	165	5	1.00	5.0	SIL4
■ GBK6M	1000	6 *	100	175	10	1.10	3.0	GBK
■ GBK25M	1000	25 **	100	350	10	1.10	12.5	GBK
■ GBU610	1000	6	110	135	10	1.05	3.0	GBU
■ GBU1510	1000	15	100	200	10	1.10	7.5	GBU
■ KBU610	1000	6	105	135	10	1.10	6.0	KBU
■ KBU810	1000	8	115	150	10	1.10	4.0	KBU
■ KBL410	1000	4	40	120	10	1.05	4.0	KBL
■ GBL410	1000	4	25	135	5	1.00	2.0	2KBJ
■ KBPC1010	1000	10	50	240	10	1.10	5.0	KBPC

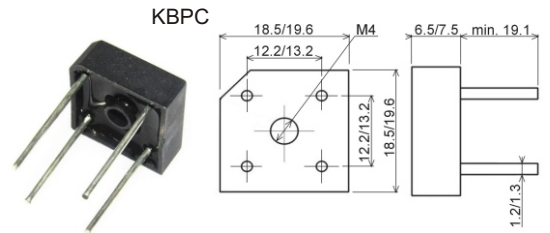
* při montáži na chladič 100x100x1.2mm, ** při montáži na chladič 300x300x1.6mm



■ součástka se doplňuje na sklad | # součástka na skladě, výprodej | novinka = **zelené podbarvení** | Dodací podmínky neoznačených součástek sdělíme na poptávku

Usměrňovací můstky 35A

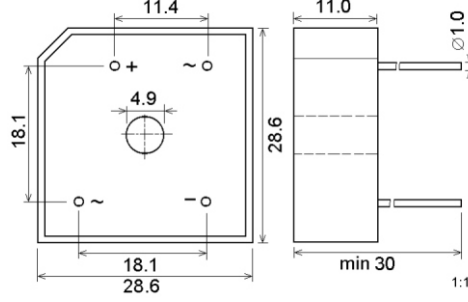
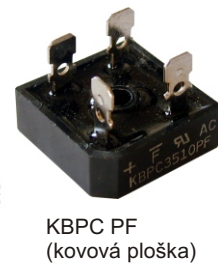
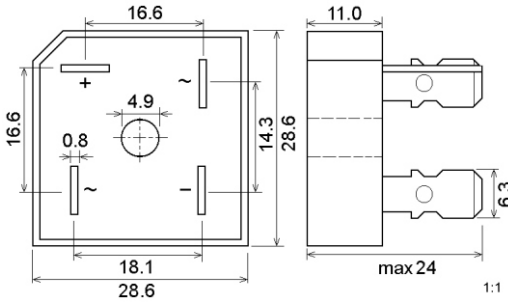
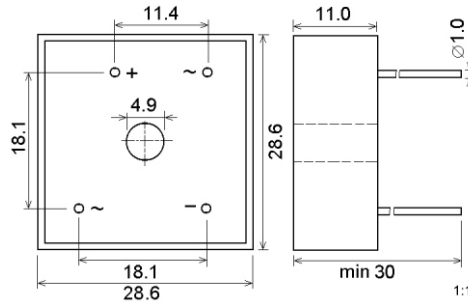
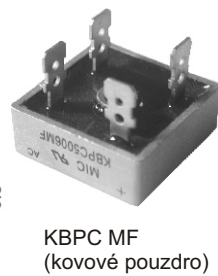
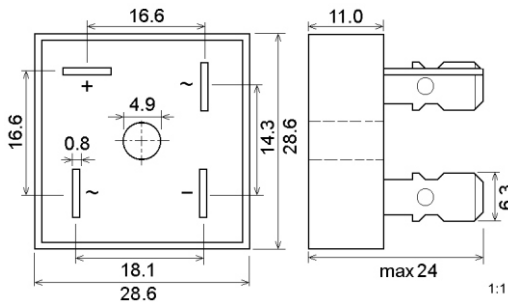
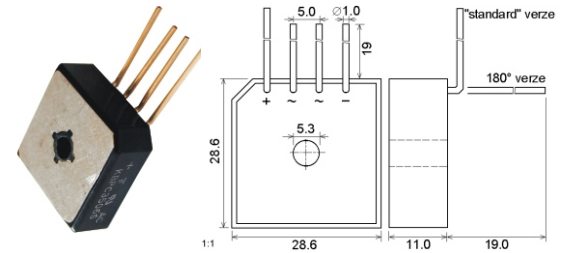
obj. název	UR	IF @ TA		IFSM	IR	UFM @ IF		pouzdro
	V	A	°C	A	A	V	A	
■ GBPC3506 PF	600	35	55	400	5	1.1	17.5	KBPC PF
■ KBPC3506 S	600	35	55	400	5	1.2	17.5	KBPC S 180°
■ KBPC3510 MF	1000	35	55	400	5	1.2	17.5	KBPC MF
■ KBPC3510 MW	1000	35	55	400	5	1.2	17.5	KBPC MW
■ KBPC3510 PF	1000	35	55	400	5	1.2	17.5	KBPC PF
■ KBPC3510 PW	1000	35	55	400	5	1.2	17.5	KBPC PW
■ KBPC3510 S	1000	35	55	400	5	1.2	17.5	KBPC S



Usměrňovací můstky 50A

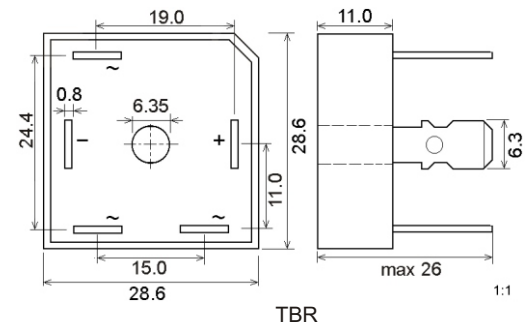
obj. název	UR	IF @ TA		IFSM	IR	UFM @ IF		pouzdro
	V	A	°C	A	A	V	A	
■ KBPC5006 MF	600	50	55	500	5	1.2	25	KBPC MF
# KBPC5006 MW	600	50	55	500	5	1.2	25	KBPC MW
■ KBPC5006 PF	600	50	55	500	5	1.2	25	KBPC PF
■ KBPC5006 S	600	50	55	300	5	1.3	25	KBPC S
■ KBPC5010 MF	1000	50	55	500	5	1.2	25	KBPC MF
■ KBPC5010 MW	1000	50	55	500	5	1.2	25	KBPC MW
■ KBPC5010 PF	1000	50	55	500	5	1.2	25	KBPC PF
■ KBPC5010 PW	1000	50	55	500	5	1.2	25	KBPC PW
■ KBPC5010 S	1000	50	55	500	5	1.2	25	KBPC S

KBPC S (kovová ploška)



Usměrňovací můstky třífázové, 25A až 35A

obj. název	UR	IF @ TA		IFSM	IR	UFM @ IF		pouzdro
	V	A	°C	A	A	V	A	
■ TBR2512	1200	25	60	314	10	1.26	40	TBR
■ TBR2514	1400	25	60	314	10	1.26	40	TBR
■ TBR3512	1200	35	60	420	10	1.19	40	TBR



UR (V) - nejvyšší dovolené závěrné napětí

IF (A) - střední hodnota proudu v propustném směru

TA (°C) - teplota okolí

IFSM (A) - nejvyšší hodnota proudu sinusového průběhu po dobu 8.3ms

IR (A) - nejvyšší hodnota závěrného proudu @ TA=25°C

tr (ns) - doba zotavení

UFM (V) - úbytek napětí v propustném směru

■ součástka se doplňuje na sklad | # součástka na skladě, výprodej | novinka = zelené podbarvení | Dodací podmínky neoznačených součástí sdělíme na poptávku