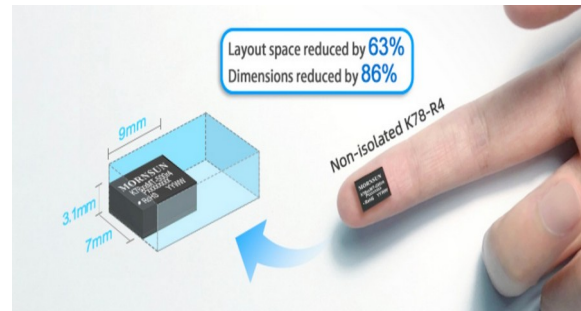


Miniaturní levný měnič napětí

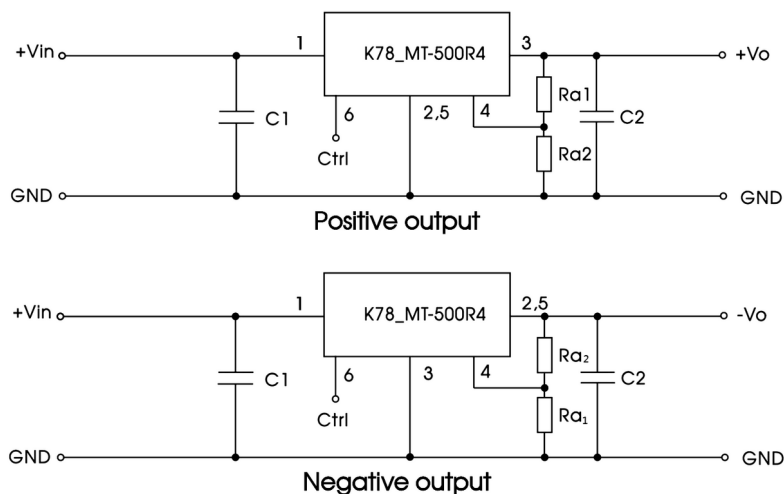
Výrobce zdrojů a měničů Mornsun rozšířil nabídku o miniaturní levný SMD měnič stejnosměrného napětí.

Jedná se již o 4. generaci neizolovaných měničů řady **K78xx-500R4**. Již v předchozí generaci R3 byl použit jimi vyvinutý integrovaný obvod, ale v nové generaci R4 se podařilo do jednoho pouzdra integrovat cívku a vytvořit SiP (System in Package). Výhodou tohoto řešení je menší zastavěný prostor na plošném spoji a obdobné chování v různých projektech z hlediska EMC oproti řešení z diskretních součástek



Charakteristické vlastnosti

- Pouzdro DFN 9,0 x 7,0 x 3,1 mm
- Výstupní proud 500mA, nebo až -300mA
- Výstupní ochrana proti zkratu
- Spotřeba bez zátěže 100 μ A
- Účinnost až 92%
- Výstupní jmenovitá napětí 3,3V, -3,3V, 5V, -5V, 6,5V, -6,5V, 9V, -9V, 12V, -12V, 15V, -15V
- Nastavitelné výstupní napětí \pm 10% jmenovitého
- MTBF > 9 152 000 h
- Rozsah provozních okolních teplot: -40°C až 105°C
Bez omezení výkonu obvykle: -40°C až 85°C



Odkazy

- Dokumentace
<https://www.mornsun-power.com/html/pdf/K7805MT-500R4.html>
- Distributor pro Českou republiku - <http://www.ecom.cz/>